

**Cucine ad alta produttività  
Pentola elettrica basculante, con  
mescolatore incluso a velocità variabile,  
300 lt. (h)**

ARTICOLO N° \_\_\_\_\_

MODELLO N° \_\_\_\_\_

NOME \_\_\_\_\_

SIS # \_\_\_\_\_

AIA # \_\_\_\_\_



586891 (PBOT30WDEO)

Pentola elettrica basculante,  
con mescolatore incluso a  
velocità variabile, 300 lt. (h)

## Descrizione

### Articolo N° \_\_\_\_\_

Costruzione in acciaio inox AISI 304; vasca di cottura in acciaio inox AISI 316. Coperchio coibentato e controbilanciato. Vasca motorizzata inclinabile con velocità variabile; inclinazione oltre 90° per facilitare il versamento. L'albero del mescolatore è incluso, mentre le lame del mescolatore vanno ordinate separatamente (come accessorio opzionale). Il cibo è riscaldato uniformemente attraverso la base e le pareti laterali della pentola grazie ad un sistema di riscaldamento indiretto che utilizza vapore saturo ad una temperatura massima di 125° C. La pentola è dotata di un sistema di sfiato automatico. Valvola di sicurezza per evitare sovrappressione del vapore nell'intercapedine. Il termostato di sicurezza protegge da un livello basso dell'acqua nell'intercapedine. Pannello di controllo TOUCH; funzione SOFT per la cottura di cibi delicati; possibilità di memorizzare le ricette come processo di cottura singolo o multifase, con diverse impostazioni di temperatura. Sensore di temperatura incorporato per un controllo preciso del processo di cottura. Pannello di controllo con protezione all'acqua IPX6.

Tipologie di installazione: installazione libera su zoccolo in muratura; installazione su piedini; installazione a muro. Software GuideYou Panel (cottura guidata).

## Caratteristiche e benefici

- Pentola adatta per la rosolatura, cotture veloci, a vapore per tutti i tipi di cibi.
- Bordo superiore isolato per evitare danni all'utente.
- Pannello di controllo con protezione all'acqua IPX6.
- Dimensioni ergonomiche della vasca per un più facile mescolamento del cibo e per cotture delicate.
- Il bordo della vasca è sagomato per alloggiare un setaccio (opzionale)
- Vasca motorizzata inclinabile con velocità variabile e funzione "ARRESTO SOFT". Inclinazione fino a 90° per facilitare il versamento e le operazioni di pulizia.
- Sensore di temperatura incorporato per un controllo preciso del processo di cottura.
- Connessione USB per aggiornare facilmente il software, caricare/scaricare ricette e controllo HACCP e collegare la sonda spillone per le cotture sottovuoto.
- [NOT TRANSLATED]
- [NOT TRANSLATED]

## Costruzione

- Vasca di cottura in acciaio inox AISI 316L con beccuccio direzionale. Doppio rivestimento in acciaio inox AISI 316L progettato per funzionare ad una pressione di 1,5 bar.
- Rivestimento est. e struttura int. in acciaio inox AISI 304.
- Coperchio a doppia parete e coibentato in 1.4301 (AISI 304), montato sull'asse trasversale della macchina, controbilanciato e grazie a delle particolari cerniere rimane aperto in tutte le posizioni
- Valvola di sicurezza per evitare sovrappressione del vapore nell'intercapedine.
- Il termostato di sicurezza protegge da un livello basso dell'acqua nell' intercapedine.
- Rubinetto miscelatore integrato disponibile come accessorio per facilitare il riempimento e la pulizia.
- Grazie alla posizione e inclinazione ergonomica della vasca, le operazioni di svuotamento cibo sono semplificate.
- Pannello di controllo "TOUCH" inclinato, frontale e ad incasso con rivestimento resistente ai graffi, dotato di funzioni auto-esplicative che guidano l'operatore per tutta la cottura: visualizzazione simultanea di temperatura effettiva e impostata, tempo di cottura impostato e residuo; ora legale, funzione "SOFT" per la cottura di cibi delicati; 9 livelli di potenza, da delicato a massima potenza; timer per la partenza ritardata, visualizzazione rapida degli errori.
- Presenza minima di fenditure per i più alti standard igienici.
- Può essere predisposta per il taglio dei picchi o eventuali sistemi di controllo esterno (opzionale).
- Possibilità di memorizzare le ricette come

Approvazione: \_\_\_\_\_

processo di cottura singolo o multifase, con diverse imp. di temp.

- 98% dei materiali riciclabili, materiale di imballaggio privo di sostanze nocive
- Pannello GuideYou - attivabile dall'utente tramite impostazioni - per impostare facilmente le ricette multifase, garantendo una cottura corretta e controllata e una migliore ottimizzazione dell'apparecchiatura. Il sistema fornirà promemoria di manutenzione, in linea con il programma ESSENTIA, aiutando l'utente a prendersi cura adeguatamente del prodotto, evitando tempi di inattività
- Il pannello di controllo TOUCH, a LED ad alta visibilità e luminosità, presenta icone e opzioni di comando intuitivi e autoesplicativi. Il display visualizza: Temperatura effettiva e impostata. Tempo di cottura impostato e residuo. Fase di preriscaldamento (se attivata). Pannello GuideYou (se attivato). Funzione di avvio Soft per raggiungere la temperatura in modo fluido. 9 livelli di controllo potenza, dalla sobbollitura all'ebollizione intensa. Modalità a pressione (modelli specifici). Impostazioni ON/OFF del mescolatore (nei modelli di pentole tonde). Codici di errore per una rapida risoluzione dei problemi. Promemoria per la manutenzione

### Interfaccia utente & gestione dati

- Predisposizione per la connettività per l'accesso in tempo reale alle apparecchiature collegate da remoto e monitoraggio dei dati (richiede un accessorio opzionale).

### Accessori inclusi

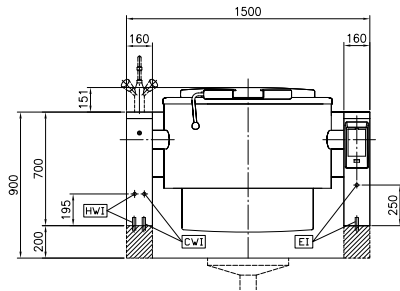
- 1 x Interruttore di arresto di emergenza PNC 912784
- 1 x Mescolatore a velocità variabile per pentole da 300 lt PNC 913545

### Accessori opzionali

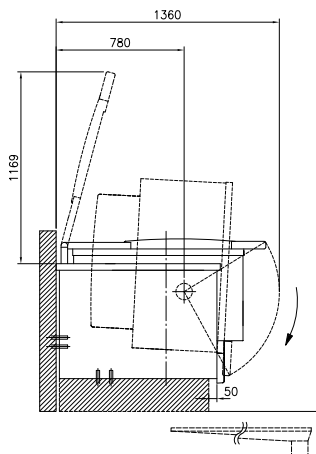
- Setaccio per pentola basculante 300 lt. PNC 910006
- Asta di misurazione per pentole basculanti da 300 lt. PNC 910047
- Mescolatore a griglia per pentole da 300 lt. PNC 910066
- Mescolatore a griglia e raschietto per pentole da 300 lt. PNC 910096
- Asta per setaccio pentole tonde PNC 910162
- Kit 2 piedini con piastra inferiore H=200mm per unità basculanti (Altezza corpo macchina 700mm-1000mm) PNC 911475
- Zoccolatura in acciaio inox da 160mm, per unità basculanti contro parete PNC 911812
- Zoccolatura in acciaio inox da 160mm, per unità basculanti a isola PNC 911813
- Filtro per pentole basculanti con rubinetto di scarico PNC 911966
- Alzatina per unità basculanti (L=1500mm) PNC 912187
- Presa di corrente (CEE), 16A/400V/IP67 PNC 912468
- Presa di corrente (CEE), 32A/400V/IP67 PNC 912469

- Presa di corrente integrata (SCHUKO), 16A/230V, IP68, blu-bianca PNC 912470
- Presa di corrente - 16A/230V/IP55 PNC 912471
- Presa di corrente - 16A/400V/IP55 PNC 912472
- Presa di corrente integrata (SCHUKO), 16A/230V/IP55 PNC 912473
- Presa di corrente integrata (CEE), 16A/IP67, blu-bianca PNC 912474
- Presa di corrente inclusa - 23, 16A/230V/IP54 PNC 912475
- Presa di corrente integrata (SCHUKO), 16A/IP54, blu PNC 912476
- Presa di corrente - 16A/400V/IP54 PNC 912477
- Zoccolo per elemento basculante PNC 912479
- Manometro per pentole basculanti PNC 912490
- Kit di chiusura posteriore per unità basculanti contro parete da 1500mm PNC 912707
- Carico automatico acqua (calda/fredda) per unità basculanti (deve essere ordinato con rubinetto acqua) PNC 912735
- Kit ottimizzazione energetico e contatto a potenziale zero PNC 912737
- Kit di chiusura posteriore per unità basculanti a isola da 1500mm PNC 912747
- Pannello posteriore inferiore per unità basculanti a isola da 1500mm PNC 912771
- Interruttore principale 60A, 10 mm<sup>2</sup> (installato in fabbrica) PNC 912774
- Doccetta per unità basculanti - a isola (H=700mm - montata in fabbrica) PNC 912776
- Rubinetto da 2" per pentole basculanti PNC 912779
- Rubinetto acqua con 2 manopole, 150x600 mm PNC 913554
- Rubinetto acqua con 2 manopole, 150x450 mm PNC 913555
- Rubinetto acqua con 2 manopole, 150x600 mm PNC 913556
- Rubinetto acqua con 2 manopole, 150x450 mm PNC 913557
- Rubinetto acqua con 2 manopole per unità ProThermetic PNC 913567
- Rubinetto acqua con 1 manopola per unità ProThermetic PNC 913568
- Kit di connettività per pentole ProThermetic con mescolatore variabile (ECAP) PNC 913578

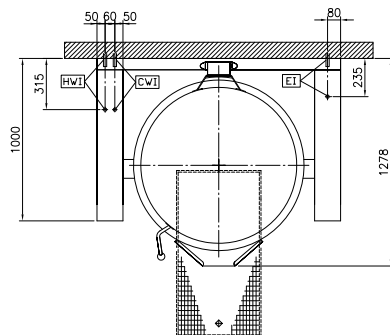
Fronte



Lato


 CWI = Attacco acqua fredda  
 EI = Connessione elettrica  
 HWI = Attacco acqua calda

Alto


**Elettrico**
**Tensione di alimentazione:** 400 V/3N ph/50/60 Hz  
**Watt totali:** 40 kW

**Installazione**
**Tipologia di installazione:** Installazione libera su zoccolo in muratura; su piedini; installazione a muro

**Informazioni chiave**
**Temperatura MIN:** 50 °C  
**Temperatura MAX:** 110 °C  
**Diametro recipiente rotondo:** 900 mm  
**Profondità recipiente rotondo:** 570 mm  
**Dimensioni esterne, larghezza:** 1500 mm  
**Dimensioni esterne, profondità:** 1000 mm  
**Dimensioni esterne, altezza:** 700 mm  
**Peso netto:** 430 kg  
**Configurazione:** Rotondo, inclinabile, con mescolatore  
**Capacità netta contenitore:** 300 lt  
**Meccanismo di inclinazione:** Automatico  
**Coperchio doppio rivestimento:** ✓  
**Tipologia di riscaldamento:** Indiretto

**Consumo Energetico**
**Standard:**  
**Elemento riscaldato:** 0 lt  
**Temperatura di riscaldamento:** From 0°C to 0°C  
**Tempo di riscaldamento:** 0 min

**Sostenibilità**
**Energia richiesta in fase di riscaldamento:** 0  
**Efficienza energetica:** 0 %